

# LTA-enhet Din villapumpstation



# Ordlista

- ABVA – Allmänna Bestämmelser om Vatten och Avlopp. Varje kommun har en och varje hushåll som har kommunalt vatten och avlopp ska vara bekant med den. Den går att hitta på Hammarö kommuns hemsida.
- Anläggningsavgift – Den avgift som gäller en nyanslutning till det kommunala VA-nätet, kallas i folkmun anslutningsavgift.
- Avloppsvatten – Ett samlingsnamn för spillvatten, dagvatten och industrivatten.
- Avstängningsventil – En ventil som stänger av dricksvattnet till ditt hus eller spillvattnet från ditt hus.
- Dagvatten – Det regnvatten som kommer från ditt tak eller garageuppfart som led till kommunens dagvattennät. För Tye finns än så länge inga dagvattenledningar, ni tar hand om ert dagvatten som ni alltid gjort.
- Dricksvatten – Det drickbara vatten som levereras av Hammarö kommun till din kran, dusch och toalett.
- Förbindelsepunkt – Det är där du kopplar ihop dina servisledningar med kommunens ledningar. Förbindelsepunkten är den juridiska gränsen mellan dina ledningar och kommunens ledningar.
- LTA-enhet – Lätt Trycks Avlopp eller villapumpstation. En pumpenhet som pumpar bort ditt hushållspillvatten till kommunens ledningsnät.
- Pumpbrunn – Brunnen som LTA-pumpen placeras i.
- Servisledning – De ledningar som går mellan ditt hus och kommunens huvudledningar.
- Självfall – Dit vattnet rinner av sig själv (utan hjälp av pump).
- Spillvatten – Det vatten som kommer från ditt hushåll dvs toalett, handfat, dusch och tvätt och leds vidare till Hammarö kommuns reningsverk.
- Styrskåp – Det skåp som står på en stolpe intill din LTA-pumpstation, de berättar för pumpen när den ska köra och inte köra. På skåpet finns en lampa som lyser om något är fel.

# Detta är en LTA-enhet

LTA står för Lätt Trycks Avlopp. En LTA-enhet består av tre delar.

Pumpbrunn och pump



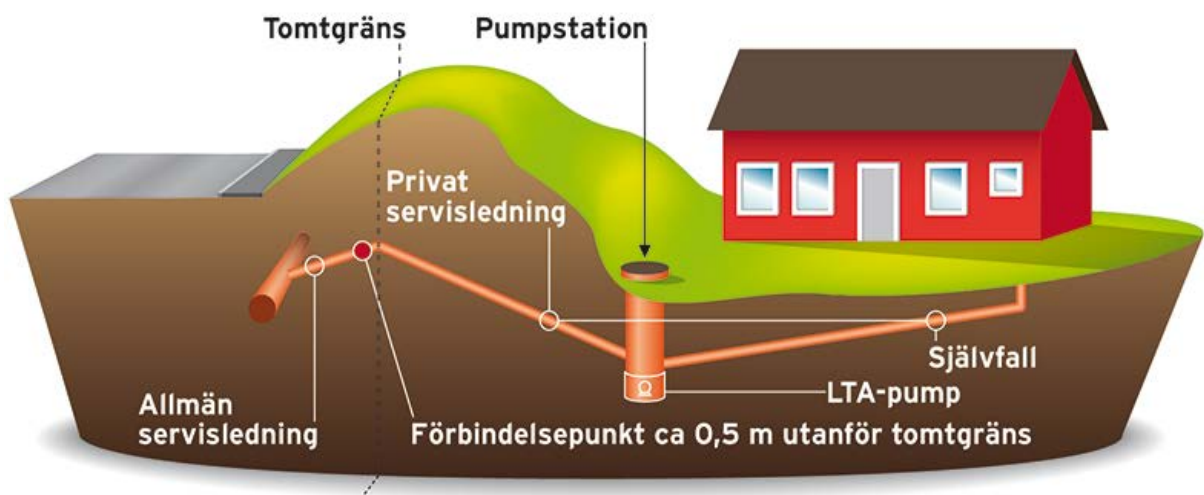
Styrskåp



LTA-enheten kan även kallas LTA-pumpstation eller LTA-station.

## Vilka behöver en LTA-enhet?

Om dina VA-ledningar ligger lägre än kommunens stamledningar behöver du en pump för att få upp ditt spillvatten till våra ledningar.



## Detta är ditt ansvar

Du ansvarar för grävning på den egna tomten, dvs dina servisledningar mellan huset och LTA-enheten och förbindelsepunkten och hålet i vilken LTA-enheten ska placeras. (Ta kontakt med en grävfirma som kan hjälpa er med det.)

Du ska se till att få placeringen av LTA-enheten godkänd av Hammarö kommun.

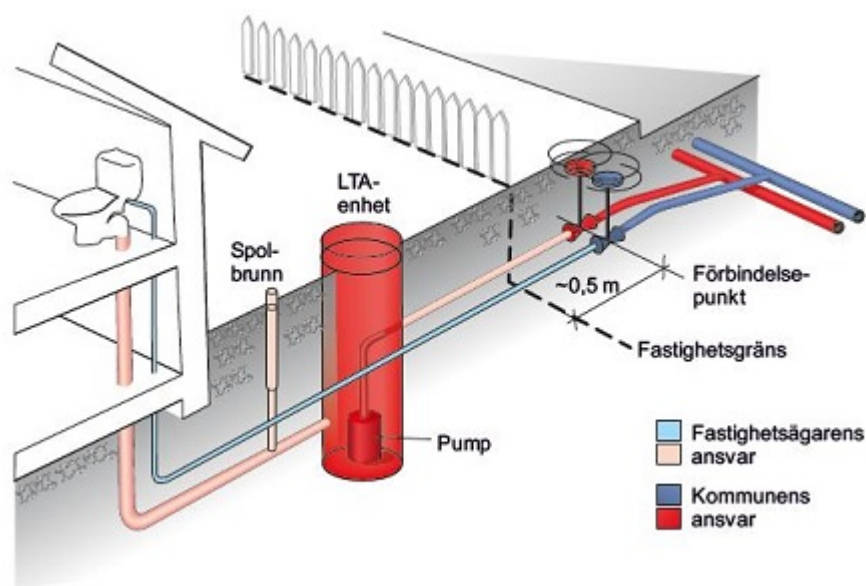
Det är ditt ansvar att dra fram el till LTA-enheten (ta kontakt med en elektriker som hjälper er med det, pumpen går på 16A och är 3-fas).

Du ska se till att LTA-enheten är kopplad till en avstängningsventil.

Du har tillsynsansvar över LTA-enheten. Det innebär att du ska hålla koll på varningslampan på styrskåpet. Börjar den lysa ska du ta kontakt med Hammarö kommun (efter att du försäkrat dig om att det inte är en propp eller säkring som gått).

Tänk även på att inte stänga av elen till din LTA-enhet eftersom den har ett underhållsprogram som går igång även när ni är borta.

Och sist men inte minst, läs ABVA!



---

## Detta är kommunens ansvar

Även Hammarö kommun har ett ansvar.

Vi måste se till att det finns LTA-enheter för dig att hämta när ni ber om det.

Kommunen har även ett driftsansvar för LTA-enheten. Om din pump går sönder så ser vi till att den lagas så snabbt som möjligt.

Kommunen ska också se till att LTA-enheten får den regelbundna service som den behöver.

## När kan du beställa LTA-stationen?

Hammarö kommun måste skriftligt ge dig klartecken på att du har en fungerande va-anläggning att ansluta dig emot. Det kan ske på två olika sätt.

1. Du får ett brev hemskickat där det uttryckligen står att just din fastighet är klar att anslutas.
2. Du får hem en faktura med medföljande karta som pekar ut din förbindelsepunkt.

Om någon av dessa två saker sker kan du ta ringa Hammarö kommuns kontaktcenter på 054-515000 så leder de dig rätt.

## Placering av LTA-enheten

LTA-enheten måste placeras i en självfallspunkt.

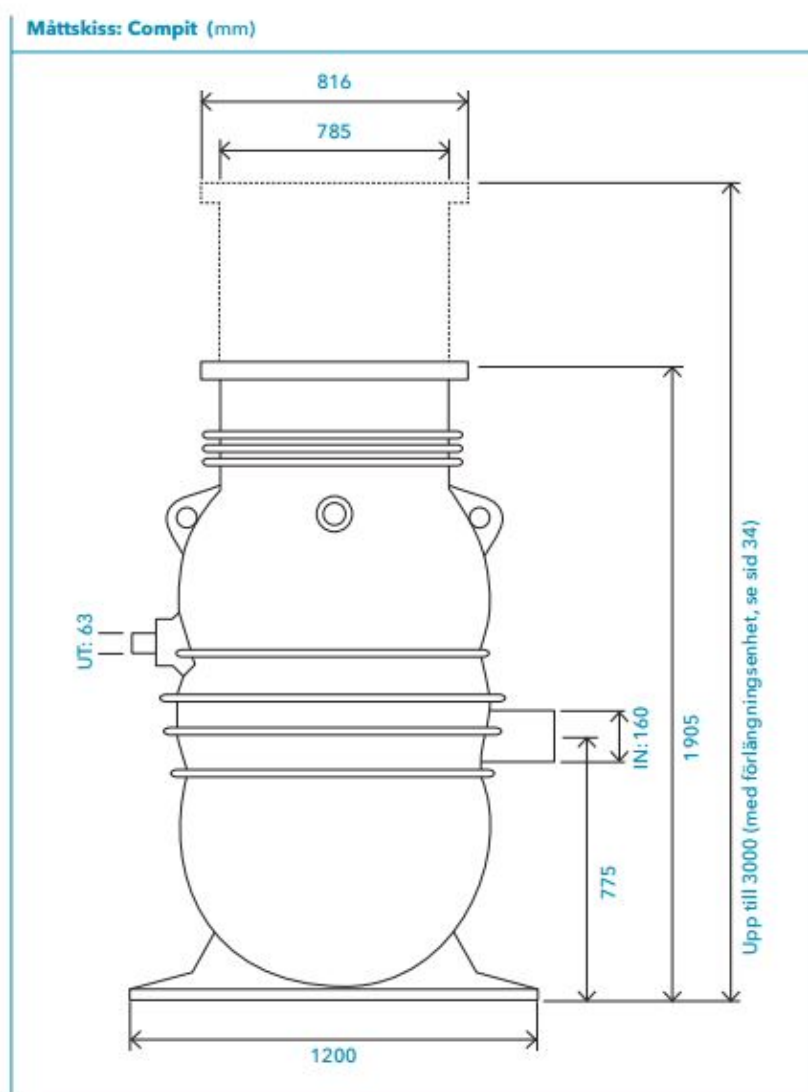
LTA-enheten är 3-fas och går på en 16 amperes säkring.

LTA-enheten måste stå minst två meter från större föremål såsom byggnader och träd.

LTA-enheten måste vara lättåtkomlig för underhåll och service. Dvs inte gömd under en terrass eller något liknande.

LTA-enheten styrs av ett styrskåp som står på en 1 meter hög stolpe intill locket till LTA-enheten.

Styrskåpet får inte placeras längre än en meter ifrån pumpbrunnen.



## Larmlampan lyser!

Om larmlampan lyser på styrskeppet så ska du först kolla att alla säkringar och proppar till ditt hushåll ser bra ut.

Om detta inte hjälper ringer du till kommunens kontaktcenter (054-51 50 00) och berättar att din larmlampa lyser.

Utanför arbetstid blir du hänvisad via kommunens kontaktcenter till jouren som tar hand om din fråga.

